

GEIO

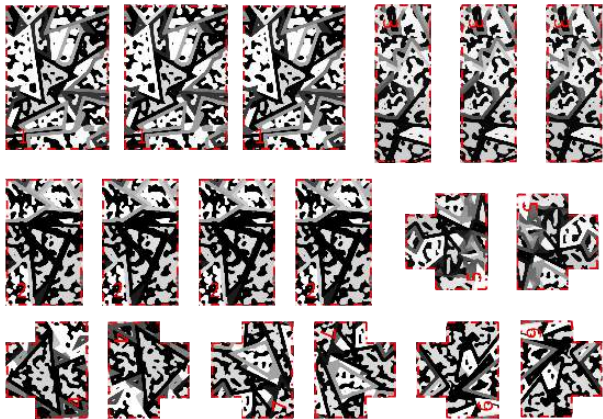
사용 설명서

V4.0

2019년 3월

·AR 모드

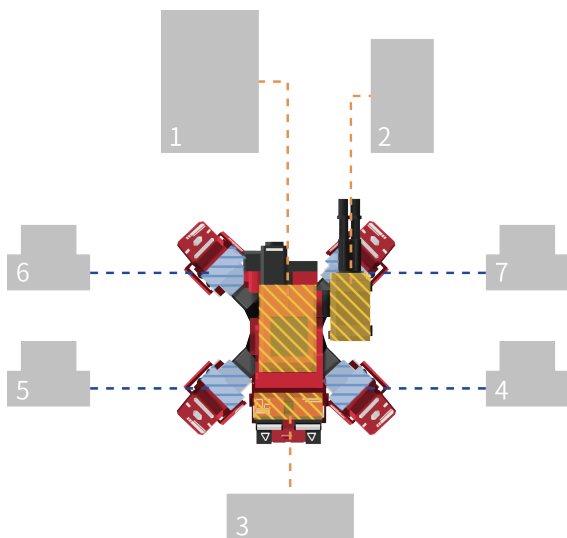
AR 모드는 스티커와 맵이 필요합니다 (박스내 동봉)



스티커



맵(지도)



그림과 같이 스티커를 붙인다.

GEIO 로봇을 맵의 좌측에 배치
(사진과 같이 위치)



·AR 모드



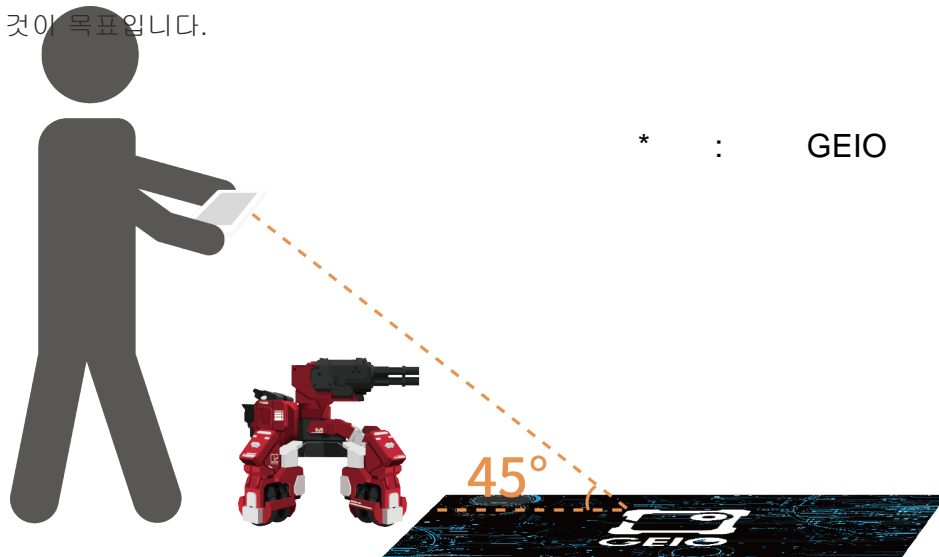
앱을 실행하고 레벨을 선택합니다.
GEIO와 Wi-Fi 연결을 위해서는 왼쪽 아래의 버튼(그림으로 표기)을 탭합니다.

레벨 선택

게임은 총 6개의 레벨이 있으며, 각 게임은 목표물을 파괴하는데 목적이 있습니다.

레벨 1~5의 목표는 에너지 타워를 폭파하는 것입니다. 그리고 에너지 타워는 적을 생성해서 지속적으로 공격하도록 합니다. 에너지 타워가 많을수록 적이 생성되는 속도는 빨라집니다.

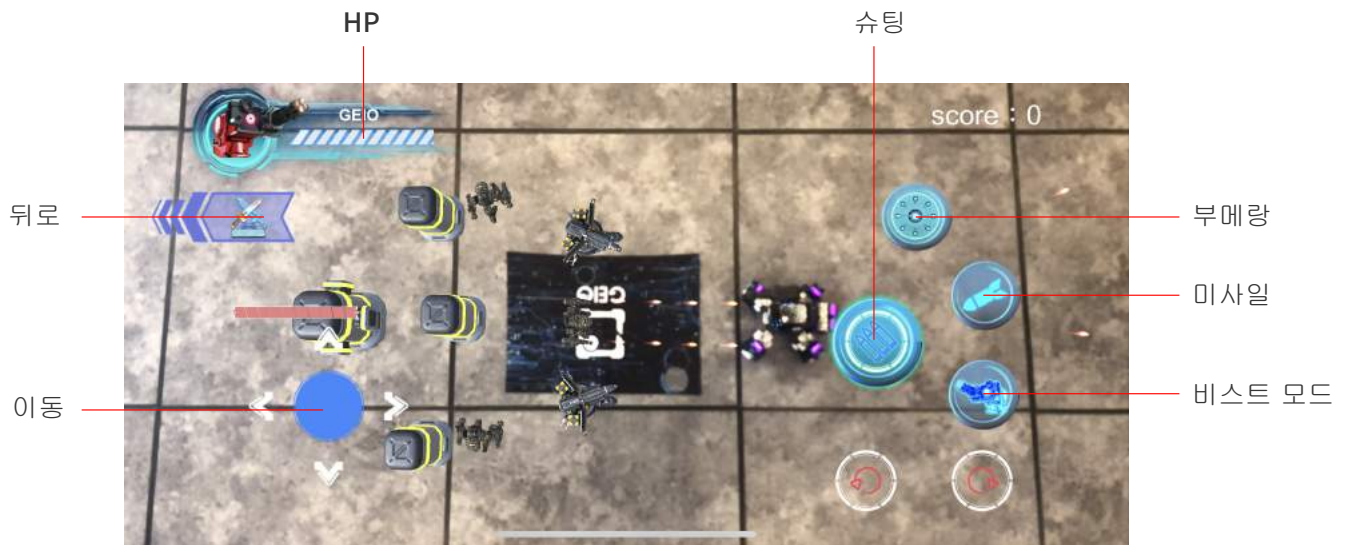
레벨 6은 무한 레벨로서 적이 무한대로 생성됩니다. 플레이어는 적의 공격을 피하면서 더 많은 적을 물리쳐 최대한 높은 점수를 받는 것이 목표입니다.



게임 시작

휴대기기 화면에 GEIO/ 앱이 나오도록 조절하고 인식이 완료되면, 게임의 오프닝 데모영상이 시작됩니다.

·AR 모드



게임 화면 구성은 위의 화면과 같습니다.

AR 모드에서 사용 가능한 기술 : 부메랑 / 미사일 / 비스트 모드

부메랑: 레인지 어택(원거리 공격)무기, 최장거리 공격이 가능한 무기

미사일: 단거리 유도미사일, 가까운 적부터 공격하며, 최대 대미지 어택이 가능한 무기

비스트 모드: 무차별 공격 무기, 작동중 컨트롤이 불가능한 모드이며, 작동시 눈에 보이는 모든 적을 공격합니다.

주의

게임을 시작하기전 맵을 바닥에 두고 스티커를 제품에 붙여 게임 준비를 해주세요..

모션센서는 AR 모드에서는 사용할수 없습니다.

게임중 스크린화면 상에 GEO 로봇은 완벽하게 보이며 맵은 일부분 또는 완벽하게 보여야 한다.

게임중 슈팅이 되지 않을 경우, 휴대기기의 카메라를 로봇에 가까이 하고 로봇이 나타날때 까지 몇 초동안 기다린다.